



**PLANO DE RIGGING**  
IÇAMENTO TRATOR DE ESTEIRA D8

Data: 06/05/2026  
Ref: 0001-12-2026  
Pág: 1 / 9

Cliente: SimCrane

Local: Vale

**DADOS DO GUINDASTE**

Item	Guindaste 1 (Liebherr LTM 1500-8.1)
Config. Contrapeso	135 t
Comprimento Lança	47.3 m
Raio de Operação	17.3 m
Ângulo da Lança	21.9°
Capacidade (Tabela)	<b>60.23 t</b>
Carga no Gancho	<b>25.57 t</b>
Utilização (%)	<b>42.5%</b>

**DADOS DA CARGA**

Tipo:	<b>BOX</b>
Peso Líquido:	25.00 t
Comprimento:	12.34 m
Largura / Diâmetro:	5.85 m
Altura:	5.86 m

**ACESSÓRIOS (G1)**

Peso Moitão:	300 kg
Peso Eslingas:	0 kg
Peso Manilhas/Outros:	266.4 kg
Comprimento Eslinga:	12.0 m
Peso Total Rigging:	<b>566.4 kg</b>

**NOTAS OPERACIONAIS / RISCOS**

Condições de solo devem ser verificadas antes da operação. Isolar a área de raio de giro. Verificar interferências aéreas.

**ASSINATURAS E RESPONSABILIDADES**

**ENG. RESPONSÁVEL**

\_\_\_\_\_  
NOME / CREA

**SINALEIRO**

\_\_\_\_\_  
NOME / ASSINATURA

**OPERADOR GUINDASTE**

\_\_\_\_\_  
NOME / ASSINATURA

**CLIENTE RESPONSÁVEL**

\_\_\_\_\_  
NOME / ASSINATURA

### DADOS TÉCNICOS ADICIONAIS

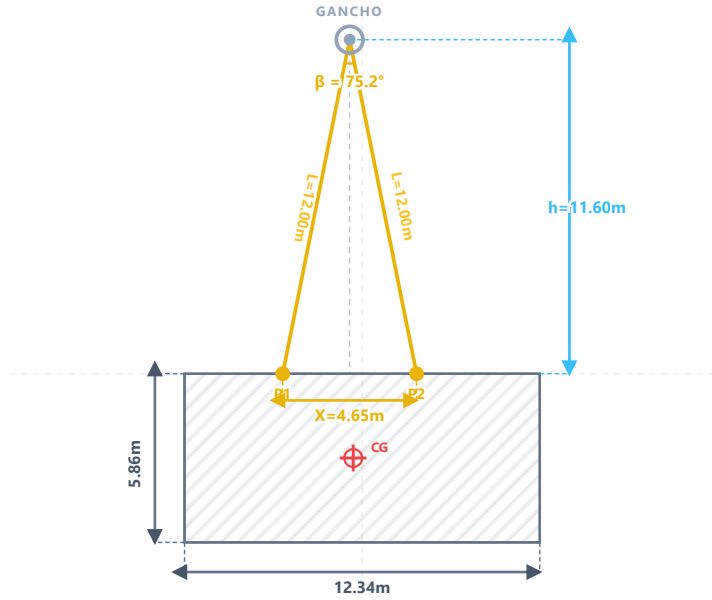
CONFIGURAÇÃO DE LANÇA AUXILIAR		PESOS E FATORES	
Comprimento Jib (m)	N/A	Peso do Guindaste (t)	N/A
Inclinação Jib (°)	N/A	Peso do Cabo (kg)	N/A
Luffing (m)	N/A	Fator Dinâmico (kg)	N/A
		Vento Máximo (m/s)	N/A

DADOS DO MOITÃO (GANCHO)		
CAPACIDADE N/A tf	POLIAS N/A	PERNAS DE CABO N/A

PATOLAMENTO, INTERFERÊNCIAS E TAPETES	
Distância Giro à Sapata (m) N/A	Pressão nas Patolas (t/m <sup>2</sup> ) N/A
<b>TAPETES (MATS) - GUINDASTE 1</b>	
Comprimento 2.00 m	Largura 2.00 m
	Altura/Espessura 0.200 m
<b>TAPETES (MATS) - GUINDASTE 2</b>	
Comprimento 2.00 m	Largura 2.00 m
	Altura/Espessura 0.200 m

ACESSÓRIOS DE IÇAMENTO - DETALHAMENTO TÉCNICO					
Guindaste / Componente	Tipo	Especificação	Capacidade	Qtd	Peso (kg)
<b>Guindaste 1 - Liebherr LTM 1500-8.1</b>					
Moitão (Gancho)	Moitão	-	-	1	300
Eslinga	Eslinga	12.0m	<b>5.0 t/perna</b>	4	0
Acessórios Diversos	Diversos	-	-	-	266.4
<b>Total Acessórios</b>	-	-	-	-	<b>566.4</b>

**CONFIGURAÇÃO DA LINGADA**



Z (AFASTAMENTO) = 4.00 m • VISTA FRONTAL •  $\beta = 75.2^\circ$  DA VERTICAL

Altura (h):	11.60 m
Afastamento Z:	4.00 m
Spread X:	4.65 m
Compr. linga (L):	12.00 m
Ângulo $\beta$ :	75.2°
Comprimento:	12.34 m

**ESFORÇOS ASSIMÉTRICOS**

Inclinação	0.6°
$\beta$ Linga	75.2°

TENSÃO P1  
**6131 kg**

TENSÃO P2  
**6798 kg**

REGISTRO FOTOGRÁFICO



REGISTRO FOTOGRÁFICO



REGISTRO FOTOGRÁFICO



REGISTRO FOTOGRÁFICO



REGISTRO FOTOGRÁFICO



REGISTRO FOTOGRÁFICO

